

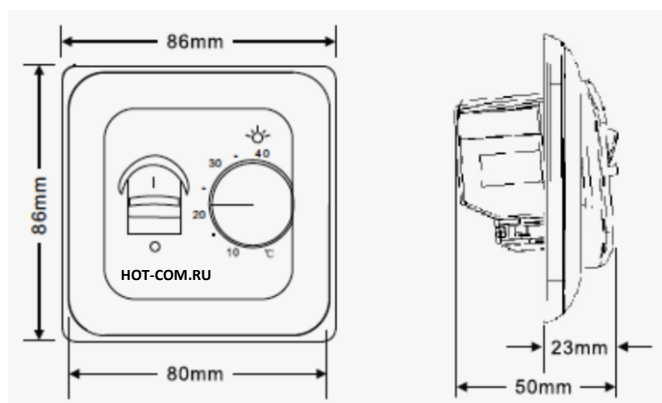


Терморегулятор предназначен для монтажа в стандартную монтажную коробку. Пределы регулирования терморегулятора от +5°C до +40°C. Светодиод индицирует, когда нагрев включен. Рекомендуем данный терморегулятор для теплого пола и электрических нагревательных приборов.

Технические данные

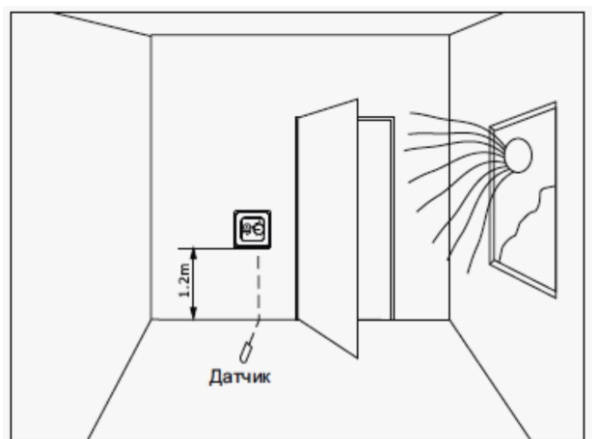
Напряжение питания	230 В 50 Гц
Потребляемая мощность	5 Вт
Пределы регулирования	от +5°C до +40°C
Гистерезис	±0,5K
Рабочая температура	от -5°C до +50°C
Степень защиты	IP20
Материал корпуса	самозатухающий ПВХ
Датчик пола	залитый пластиком NTC датчик, длина провода 3 метра

Размеры



Размещение терморегулятора

Термостат должен быть установлен на стене со свободным воздушным обращением вокруг него. Кроме того терморегулятор должен быть помещен, где на него не влияют никакие другие источники нагрева (например солнце), сквозняк от дверей или окон, или температура внешней стены.



Установка датчика пола

Датчик пола должен быть помещен в монтажную трубу, которая укладывается в пол, трубку необходимо разместить как можно ближе к поверхности пола. Кабель датчика может быть увеличен до 50 метров. Два проводника в многожильном кабеле, который например используется для питания нагревающегося кабеля,

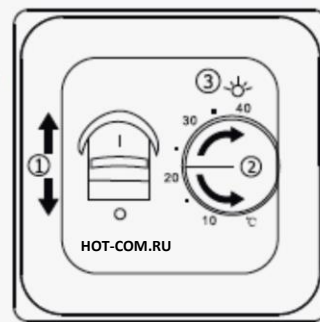
не могут для этого использоваться. В таком случае могут появиться наводки напряжения, которые могут нарушить функционирование терморегулятора. Если кабель используется с экраном, экран не может быть связан землей, но должен быть связан с клеммой 7, наилучшее решение отдельный кабель для датчика в отдельной трубе.

Температура и значение сопротивления датчика пола

Температура °C	Сопротивление (Ω)
5	22070
10	17960
20	12091
30	8312
40	5827

Управление

- 1 Вкл./Выкл.
I-Вкл. O-Выкл.
- 2 Температурные пределы
5°C ~ 40°C
- 3 Индикатор
светит красным,
когда нагрев включен



Установка температуры

Терморегулятор имеет диапазон от +5°C до +40°C. Когда включен нагрев светодиод горит красным цветом. На терморегуляторе нужно установить максимальную температуру, пока желательная температура комнаты или пола не достигнута. В этот момент нужно ручку управления повернуть до того как светодиод погаснет. Лучшая настройка возможна в следующие 1-2 дня, чтобы удовлетворить индивидуальные требования.

Регулирование терморегулятора

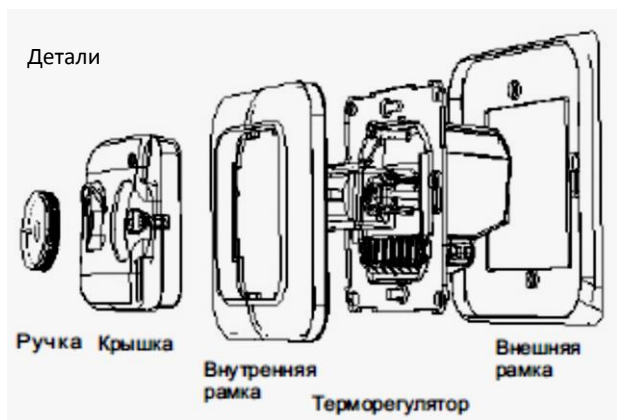
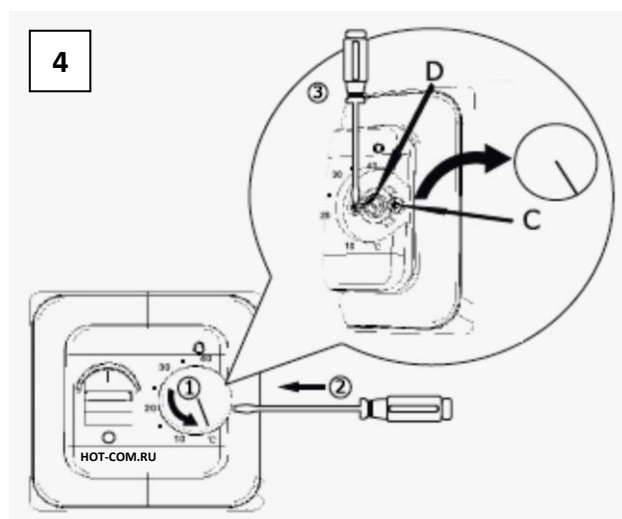
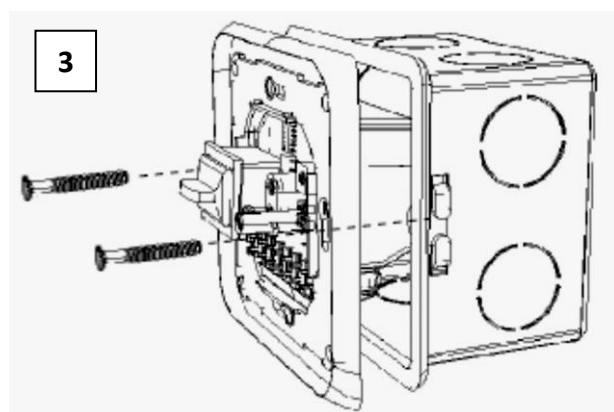
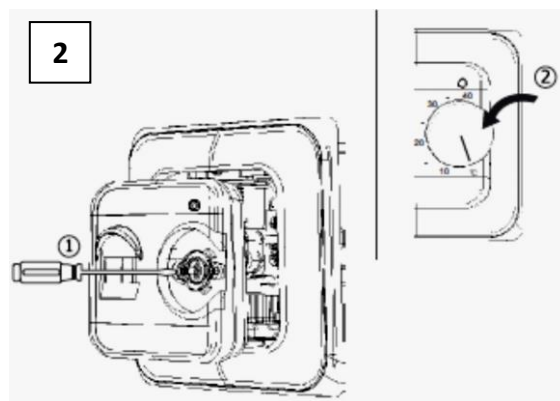
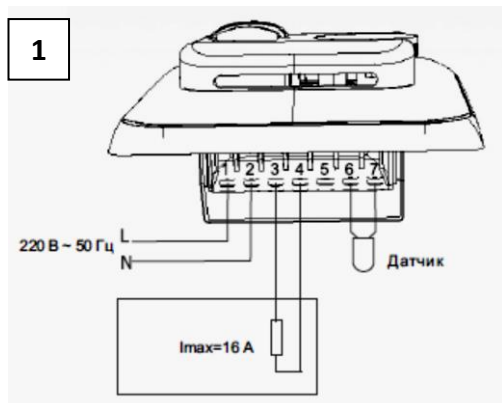
Когда температура комнаты стала устойчива, положение терморегулятора может быть отрегулировано, чтобы соответствовать фактической температуре комнаты. Измерите температуру комнаты с точным термометром. Удалите ручку управления (1), и вращайте ось (D), тогда повторно поместите ручку управления так, чтобы температурная шкала показала то же самое, что и термометр (картина 2).

Max./Min. температурные установки

Механизм блокировки находится под ручкой управления, чтобы ограничить уровень возможного регулирования. Ослабляя небольшой винт С (картина 2) диапазон может быть ограничен, например между 20°C и 25°C. Красное кольцо указывает максимальную температуру, а зеленое кольцо указывает минимальную температуру.

Инструкция

Схема подключения.



ООО «Тёплая Компания»

456313, г. Миасс, Тургорякское шоссе, 5

Горячая линия: 8-800-333-62-24

Москва: +7 (499) 705-65-24

Челябинск: +7 (351) 231-20-00

Миасс: +7 (3513) 29-88-11

e-mail: info@hot-com.ru

web: <http://hot-com.ru>

Дата продажи « ____ » _____ 2014 г.

Подпись и печать продавца _____

Подпись покупателя _____

Гарантийное свидетельство.

Данный документ не ограничивает определённые законом права потребителей, но дополняет и уточняет оговорённые законом обязательства, предполагающие соглашение сторон либо договор.

Поздравляем Вас с приобретением устройства отличного качества!

Внимательно ознакомьтесь с настоящим гарантийным свидетельством, и проследите чтобы оно было правильно заполнено и имело штампы торговой организации. При отсутствии штампов и даты продажи (либо кассового чека с датой продажи) гарантийный срок исчисляется с момента изготовления изделия.

Для установки (подключения) рекомендуем обращаться к услугам квалифицированных специалистов или сделать это самостоятельно, воспользовавшись рекомендациями инструкции по эксплуатации, однако изготовитель (продавец) не несет ответственности за выход из строя изделия, возникшие из-за его неправильной установки.

Перед использованием изделия обязательно ознакомьтесь с инструкцией.

Гарантийный срок составляет двенадцать месяцев с момента продажи.

Гарантия не распространяется:

- на изделие, отказы и неисправности которых вызваны неправильным подключением (установкой), небрежным обращением или плохим уходом, неправильным использованием (включая перегрузку), если изделие подвергалось конструктивным изменениям или самостоятельному ремонту.
- на неисправности, которые вызваны не зависящими от производителя причинами, такими как перепады напряжения питания, явления природы и стихийные бедствия, пожар, домашние и дикие животные, а также насекомые (тараканы и муравьи). Попадание внутрь изделия посторонних предметов, жидкостей и т.п.
- на внешние и внутренние загрязнения царапины, трещины, потертости и прочие механические повреждения, возникшие в процессе эксплуатации.