

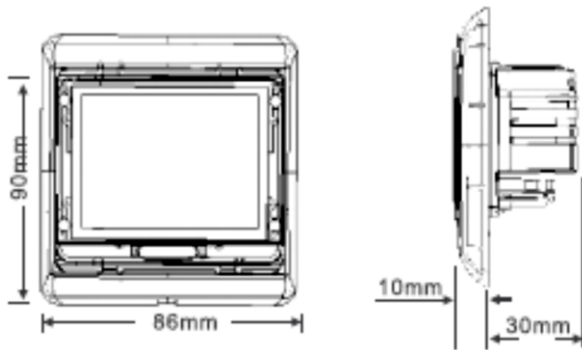


Терморегулятор предназначен для монтажа в стандартную монтажную коробку. Пределы регулирования терморегулятора от +5°C до +90°C. Устройство позволяет задавать индивидуальные режимы работы в течение дня с различной температурой.

Технические данные

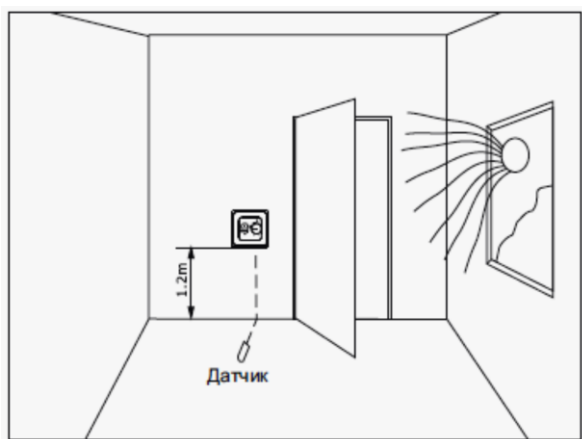
Напряжение питания	230 В 50 Гц
Потребляемая мощность	2 Вт
Максимальная мощность нагрузки	3600 Вт
Пределы регулирования	от +5°C до +90°C
Внешняя установка ограничения	от +5°C до +60°C
Рабочая температура	от -5°C до +50°C
Степень защиты	IP20
Материал корпуса	самозатухающий ПВХ
Датчик воздуха	встроенный
Датчик пола	залитый пластиком NTC датчик, длина провода 3 метра

Размеры



Размещение терморегулятора

Термостат должен быть установлен на стене со свободным воздушным обращением вокруг него. Кроме того терморегулятор должен быть помещен, где на него не влияют никакие другие источники нагрева (например солнце), сквозняк от дверей или окон, или температура внешней стены.



Установка датчика пола

Датчик пола должен быть помещен в монтажную трубу, которая укладывается в пол, трубку необходимо разместить как можно ближе к поверхности пола. Кабель датчика может быть увеличен до 50 метров. Два проводника в многожильном кабеле, который например используется для питания нагревающегося кабеля, не могут для этого использоваться. В таком случае могут появиться наводки напряжения, которые могут нарушить

функционирование терморегулятора. Наилучшее решение отдельный кабель для датчика в отдельной трубе.

Порядок эксплуатации

1. Включить
2. Нажмите кнопку ▲ для выбора автоматического режима и ▼ для ручного.
3. Нажмите ▲ или ▼ для регулировки температуры.
4. Для установки времени нажмите ⌚ и удерживайте пока не начнет мигать день недели, используя ▲ и ▼ выберите нужный день недели, нажмите ⌚, чтобы подтвердить свой выбор, начнут мигать часы, используя кнопки ▲ и ▼ установите часы, нажмите ⌚, чтобы подтвердить выбор, начнут мигать минуты, используя ▲ и ▼ установите минуты, нажмите ⌚, чтобы подтвердить выбор.
5. Выключить а затем вновь Включить терморегулятор

Программирование

Нажмите клавишу 📖 и удерживайте её около 5 сек, чтобы начать программирование.

Клавиша	Режим времени	Символ	Время	Температура	
📖	День с 1. по 5	1	☀️	06:00	20°C
		2	🏠	08:00	15°C
		3	🚫	11:30	15°C
		4	🚫	12:30	15°C
		5	🏠	17:00	22°C
		6	🌙	22:00	15°C
👉	День 6-7	1	☀️	08:00	22°C
		2	🌙	23:00	15°C

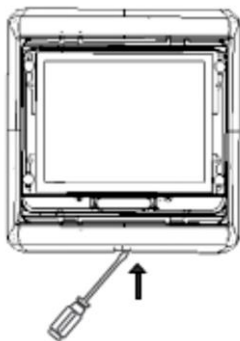
Кнопки и символы дисплея



Инструкция

Схема подключения

1

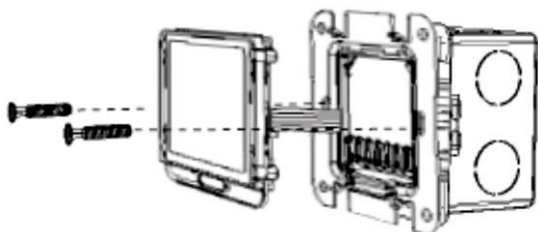


2

Внешняя рамка Лицевая панель Силовой модуль



3



4

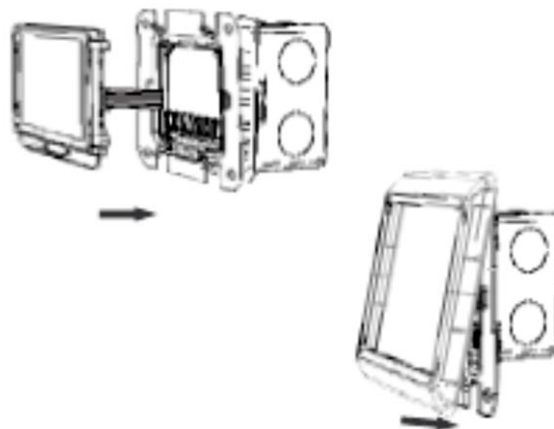
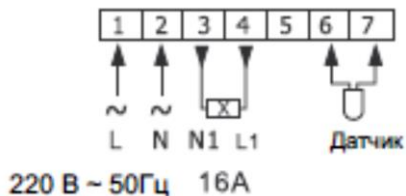


Диаграмма соединения



ООО «Тёплая Компания»

456313, г. Миасс, Тургорякское шоссе, 5

Горячая линия: 8-800-333-62-24

Москва: +7 (499) 705-65-24

Челябинск: +7 (351) 231-20-00

Миасс: +7 (3513) 29-88-11

e-mail: info@hot-com.ru

web: <http://hot-com.ru>

Дата продажи « ____ » _____ 2014 г.

Подпись и печать продавца _____

Подпись покупателя _____

Гарантийное свидетельство.

Данный документ не ограничивает определённые законом права потребителей, но дополняет и уточняет оговорённые законом обязательства, предполагающие соглашение сторон либо договор.

Поздравляем Вас с приобретением устройства отличного качества!

Внимательно ознакомьтесь с настоящим гарантийным свидетельством, и проследите чтобы оно было правильно заполнено и имело штампы торгующей организации. При отсутствии штампов и даты продажи (либо кассового чека с датой продажи) гарантийный срок исчисляется с момента изготовления изделия.

Для установки (подключения) рекомендуем обращаться к услугам квалифицированных специалистов или сделать это самостоятельно, воспользовавшись рекомендациями инструкции по эксплуатации, однако изготовитель (продавец) не несет ответственности за выход из строя изделия, возникшие из-за его неправильной установки.

Перед использованием изделия обязательно ознакомьтесь с инструкцией.

Гарантийный срок составляет двенадцать месяцев с момента продажи.

Гарантия не распространяется:

- на изделие, отказы и неисправности которых вызваны неправильным подключением (установкой), небрежным обращением или плохим уходом, неправильным использованием (включая перегрузку), если изделие подвергалось конструктивным изменениям или самостоятельному ремонту.
- на неисправности, которые вызваны не зависящими от производителя причинами, такими как перепады напряжения питания, явления природы и стихийные бедствия, пожар, домашние и дикие животные, а также насекомые (тараканы и муравьи). Попадание внутрь изделия посторонних предметов, жидкостей и т.п.
- на внешние и внутренние загрязнения царапины, трещины, потертости и прочие механические повреждения, возникшие в процессе эксплуатации.